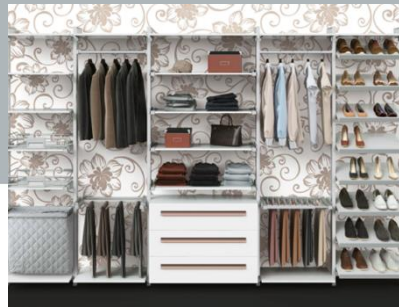
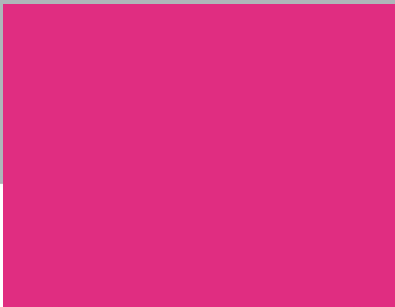


Внутреннее оборудование для шкафов



Наполнение шкафов

Внутреннее оборудование для шкафов

► Обзор ассортимента

Овальные гардеробные штанги
и штангодержатели

1256 - 1258



Обзор

- Овальные гардеробные штанги
- Штангодержатели

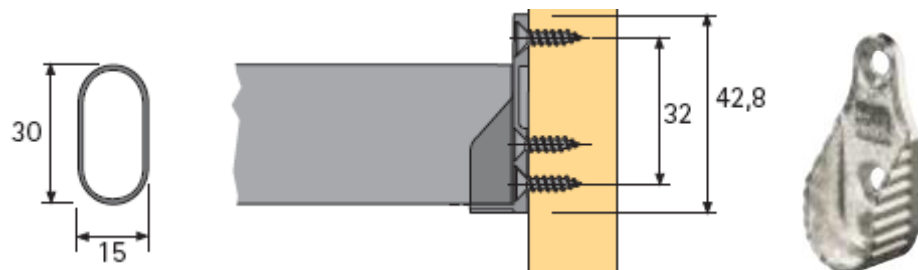


Technik für Möbel



1255

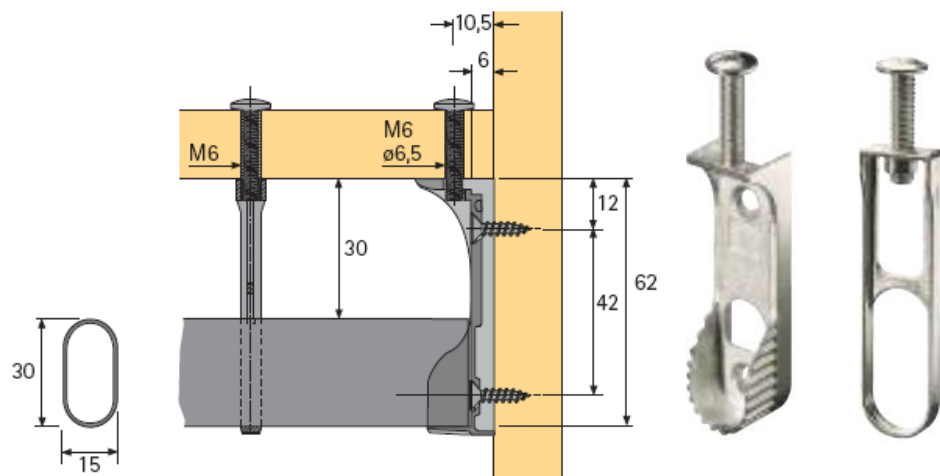
Штанга для вешалок для платяного шкафа



Гардеробная штанга

- Сечение 30 x 15 мм
- Длина 2000мм или 3000 мм
- Сталь

Штангодержатель SL 320 DD



Штангодержатели SL 786 DD и SL 781 M

Благодарим за внимание!



Technik für Möbel


Hettich